

ЛИНЕАРИЗАЦИЯ АМПЛИТУДНОЙ ХАРАКТЕРИСТИКИ ПОЛОСОВЫХ УСИЛИТЕЛЕЙ МОЩНОСТИ

А. Титов

Современные тенденции повышения качества радиотехнических систем и значительное усложнение электромагнитной обстановки объясняют повышение требований к линейности амплитудной характеристики (АХ) полосовых усилителей мощности (ПУМ), входящих в состав конкретных устройств. Например, высокие требования к линейности АХ предъявляются при усилении телевизионных, однополосных, многочастотных, амплитудно-модулированных радиосигналов [1, 2]. Совместное применение двух методов линеаризации, предлагаемое автором, а именно оптимизации базового смещения транзисторов, работающих с отсечкой, и использования корректора на маломощном биполярном транзисторе, обеспечивает высокую линейность амплитудной характеристики ПУМ.

Методы повышения линейности ПУМ основаны на оптимизации базового смещения транзисторов, работающих в режиме с отсечкой коллекторного тока [3–5], использовании предискажений входного сигнала (т.е. внесении искажений во входной сигнал, обратных искажениям в ПУМ) [6–9] и схем адаптивной компенсации [9–12].

Теоретически схемы адаптивной компенсации имеют много достоинств, однако в реализации они достаточно сложны, поскольку содержат такие элементы, как синхронный детектор, направленные ответвители, линии задержки, управляемый аттенюатор, сумматор, усилитель искажений [10]. Поэтому, например, в усилителях телевизионных передатчиков эти схемы не находят применения [13].

Предискажение входного сигнала осуществляется с помощью корректора, в качестве основного элемента которого может быть применен варикап [14, 15]. Недостаток корректора на варикапе – невозможность управления его нелинейной характеристикой. Для устранения этого недостатка в качестве основного элемента корректора можно использовать нелинейную емкость коллектор-эмиттер закрытого биполярного транзистора [6]. Такой корректор обеспечивает плавную настройку крутизны амплитудной характеристики ПУМ в области больших напряжений.

Линеаризация начального участка амплитудной характеристики разрабатываемых ПУМ достигается оптимизацией базового смещения транзисторов ПУМ, работающих в режиме с отсечкой [3–5].

ПОСТРОЕНИЕ ПУМ С ПОВЫШЕННОЙ ЛИНЕЙНОСТЬЮ АХ

На рис. 1 приведена принципиальная схема ПУМ, в котором совместно используются два метода линеаризации амплитудной характери-

стики ПУМ: оптимизация базового смещения транзисторов, работающих с отсечкой, и применение корректора на маломощном биполярном транзисторе.

Усилитель содержит корректор, два каскада усиления, стабилизатор напряжения базового смещения, выходной трансформатор импедансов, схемы защиты от перегрузки по входу, от рассогласования по выходу, от превышения номинального значения напряжения питания, термозащиту.

В качестве основного элемента корректора использована управляемая нелинейная емкость коллектор-эмиттер $C_{КЭ}$ закрытого НЧ-транзистора VT1. Экспериментальные исследования показывают, что в транзисторе с закрытыми переходами емкость $C_{КЭ}$ практически не зависит от напряжения на переходе коллектор-эмиттер $U_{КЭ}$ и напряжения на переходе база-эмиттер $U_{БЭ}$, если $U_{КЭ}$ больше или равно 2 В ($U_{КЭ0}$). При дальнейшем уменьшении $U_{КЭ}$ значение емкости $C_{КЭ}$ плавно нарастает. Скорость нарастания $C_{КЭ}$ при этом зависит от значения $U_{БЭ}$ и увеличивается с его уменьшением. Для реализации максимальной скорости нарастания $C_{КЭ}$ при уменьшении $U_{КЭ}$ база и эмиттер транзистора VT1 соединены вместе, т.е. обеспечено условие: $U_{БЭ} = 0$.

Работа корректора основана на увеличении коэффициента его передачи при росте среднего значения $C_{КЭ}$ за период ВЧ-колебания. Напряжение $U_{КЭ}$ транзистора VT1 устанавливается с помощью делителя на резисторах R8 и R10. Резистор R11 обеспечивает линеаризацию скорости нарастания коэффициента передачи корректора с ростом $C_{КЭ}$.

При условии, что амплитуда сигнала, подаваемого на вход корректора, меньше или равна значению $U_{вх.к} = U_{КЭ} - U_{КЭ0}$, сигнал на выходе корректора оказывается пропорциональным входному воздействию. Дальнейшее увеличение сигнала, подаваемого на вход корректора, приводит к росту среднего за период значения $C_{КЭ}$ и соответствующему увеличению коэффициента передачи корректора. Таким образом, изменением напряжения $U_{КЭ}$ можно регулировать величину амплитудной характеристики корректора на линейном ее участке.

Представляем автора статьи

ТИТОВ АЛЕКСАНДР АНАТОЛЬЕВИЧ. Доктор техн. наук, профессор кафедры радиоэлектроники и защиты информации (РЗИ) Томского государственного университета систем управления и радиоэлектроники (ТУСУР). Область научных интересов – разработка широкополосных и полосовых усилителей мощности, методов их проектирования и расчета в линейном и нелинейном режимах. Опубликовано 229 работ, получено 10 авторских свидетельств.

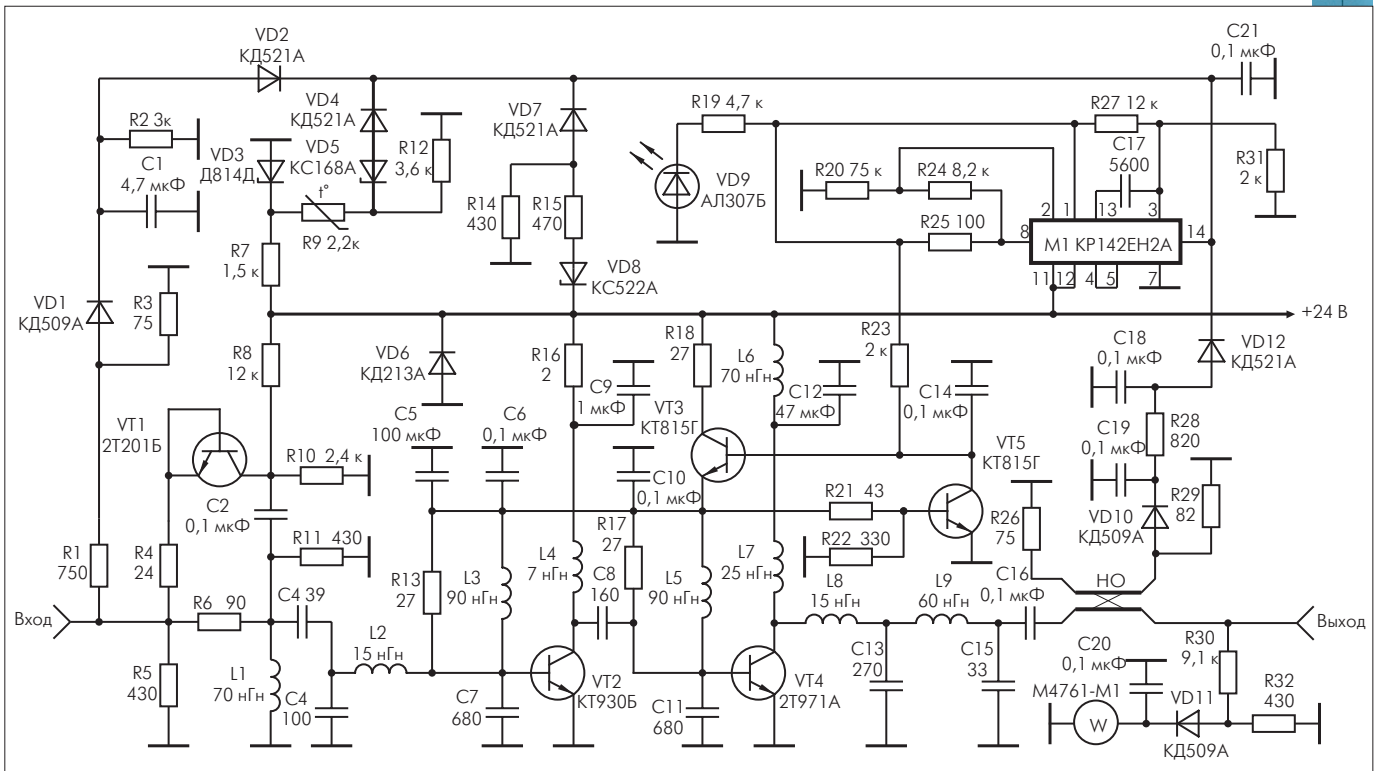


Рис. 1. Принципиальная схема полосового усилителя мощности с корректором амплитудной характеристики

Усилительные каскады на транзисторах VT2 и VT4 работают в режиме с отсечкой коллекторного тока. Угол отсечки стабилизируется стабилизатором напряжения базового смещения [5], выполненного на транзисторах VT3 и VT5. Требуемый угол отсечки устанавливается подбором номинала резистора R22, стоящего в цепи базы VT5 и обеспечивающего линеаризацию начального участка АХ усилителя. При отсутствии резистора R22 коллекторные токи каждого из транзисторов VT2 и VT4 составляют 10–40 мА. При подключении R22 напряжение на базе VT5 уменьшается, и его выходное сопротивление по постоянному току растет, что приводит к увеличению базового смещения VT2 и VT4 и увеличению их коллекторных токов.

Стабилизатор напряжения базового смещения используется также в качестве элемента управления коэффициентом усиления ПУМ. Появление сигнала от любой из схем защиты усилителя, превышающего определенное значение, приводит к уменьшению напряжения смещения на выходе стабилизатора на микросхеме DA1 и уменьшению напряжения смещения на базе VT3 стабилизатора. Угол отсечки транзисторов VT2 и VT4 в этом случае уменьшается, снижая тем самым коэффициент усиления ПУМ. В случае дальнейшего увеличения сигнала защиты напряжение базового смещения уменьшается до нуля, и коэффициент усиления ПУМ становится равным 2–5 дБ.

В ПУМ использованы полосовые межкаскадные корректирующие цепи четвертого и пятого порядков [5, 16], обеспечивающие высокие технические характеристики усилителя и отличающиеся простотой конструкции и настройки.

Оптимальное сопротивление нагрузки мощного транзистора, на которое он отдает максимальную мощность, составляет единицы ом [12]. Поэтому на выходе усилителя включен трансформатор импедансов с коэффициентом трансформации 1:25, выполненный в виде фильтра НЧ четвертого порядка [17] и состоящий из элементов L8, C13, L9, C15.

Для сохранения работоспособности ПУМ при подаче на его вход сигналов с амплитудой выше номинального значения установлен детектор на диоде VD1, выходное напряжение которого пропорцио-

нально уровню входного воздействия. При превышении входным сигналом определенного значения выпрямленное детектором напряжение, попадая на вывод управления микросхемы DA1, приводит к уменьшению коэффициента усиления ПУМ. Порог срабатывания схемы защиты по входу устанавливается выбором номинала резистора R1 либо R3.

С увеличением рассогласования нагрузки усилителя с его выходным сопротивлением растет напряжение на выходе отраженной волны направленного ответвителя (НО). Это напряжение детектируется диодом VD10 и, попадая на вывод управления DA1, приводит к уменьшению коэффициента усиления ПУМ. НО выполнен из двух проводов марки МГТФ 1-0,35 длиной 45 мм, намотанных на цилиндрический изолятор диаметром 7 мм, который помещается в заземленный металлический цилиндрический экран [5]. В рабочем диапазоне частот усилителя переходное затухание НО равно 30–35 дБ. Порог срабатывания схемы защиты от рассогласования усилителя по выходу устанавливается выбором резистора R28.

Защита от превышения номинального значения напряжения питания выполнена на стабилитроне VD8. Установка схемы термозащиты, выполненной на терморезисторе R9 и стабилитроне VD5, на заданную температуру срабатывания осуществляется с помощью резистора R12. Описание работы используемых схем защиты и методика их настройки приведены в публикации [18]. Диод VD6 установлен для защиты транзисторов усилителя от пробоя при неправильном выборе полярности напряжения питания.

ОСОБЕННОСТИ ИЗГОТОВЛЕНИЯ И НАСТРОЙКИ ПУМ

Печатная плата ПУМ размером 130x90 мм изготавливается из фольгированного с двух сторон стеклотекстолита толщиной 2,5–3 мм. В определенных местах торцы металлизированы фольгой для устранения паразитных резонансов и заземления нужных участков печатной платы. При длительной работе усилителя его необходимо устанавливать на радиатор с использованием принудительной вентиляции (рис.2).

Транзисторы VT2–VT5 крепятся к основанию с помощью теплопроводящей пасты, но между транзисторами и основанием устанавливается слюдяная прокладка. Один из выводов элементов L8, C13, C15 трансформатора импедансов, а у катушки индуктивности L9 оба вывода, припаиваются к металлизированным площадкам керамической подложки размером 19x9 мм. Сама подложка прижата к основанию стеклотекстолитовой пластиной. Нижняя часть подложки перед установкой смазывается теплопроводящей пастой для устранения перегрева элементов трансформатора.

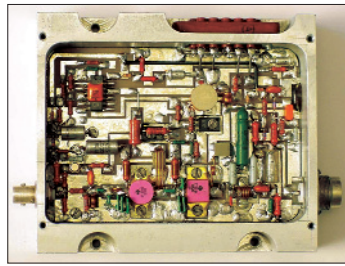


Рис.2. Полосовой усилитель мощности

Терморезистор R9 схемы термозащиты приклеивается к основанию эпоксидным клеем. Индикатор M4761-M1 предназначен для контроля уровня выходной мощности.

Вначале производится настройка входного каскада усилителя при отключенном корректоре. Для этого нагрузка усилителя через разделительный конденсатор подключается к коллектору VT2. Вместо R16 устанавливается резистор 10 Ом на 2 Вт, и с помощью R22 ток покоя транзистора VT2 становится равным 0,1–0,2 А. Резистор на 2 Вт необходим для защиты VT2 от выгорания при возможном самовозбуждении схемы во время настройки.

Формирование АЧХ каскада с помощью межкаскадной корректирующей цепи из L1, L2, C3, C4, C7 производится в следующей последовательности. При заданных нижней (f_H) и верхней (f_B) частотах полосы пропускания усилителя подбором конденсатора C4 устанавливается максимально возможный коэффициент усиления каскада на частоте f_B . Далее L1 изменяется так, чтобы на частоте f_H коэффициент усиления каскада также стал максимально возможным. Если окажется, что на f_H коэффициент усиления выше, чем на f_B , следует уменьшить емкость конденсатора C3 и заново найти оптимальное значение L1.

После настройки входного каскада к нему подключается выходной каскад, в котором предварительно вместо катушки индуктивности L6 впаивается резистор 10 Ом на 2 Вт и производится его настройка аналогично настройке входного каскада. Отличие заключается в том, что нагрузка подключается не к коллектору транзистора, а к выходу трансформатора импедансов (L8, C13, L9, C15). При неизменном резисторе R22 токи покоя транзисторов VT2 и VT4 должны находиться в пределах 0,1–0,5 А. В противном случае следует изменить номинал R22.

После формирования АЧХ, которое ведется в режиме малого сигнала, номинал R22 увеличивается до значения, при котором токи покоя VT2 и VT4 уменьшаются до 10–30 мА. Далее на вход усилителя подается амплитудно-модулированный сигнал для проверки отсутствия самовозбуждения усилителя при различных уровнях входного воздействия. В случае самовозбуждения следует параллельно L3 и L5 подключить резисторы с сопротивлением 24–30 Ом. Это приводит к некоторому уменьшению коэффициента передачи усилителя, однако значительно повышает надежность его работы. На рис.2 видны катушки индуктивности L3 и L5, намотанные на резисторы сопротивлением 27 Ом и номинальной мощностью 0,5 Вт. Затем 10-Ом резисторы в коллекторных цепях VT2 и VT4 заменяются элементами R16, L6 и измеряется максимальная выходная мощность настраиваемого усилителя. Варьируя в небольших пределах элементы трансформатора импедансов L8, C13, C15, усилитель подстраивают на минимум потребляемого тока при выходной мощности 150 Вт. Правильно настроенный усилитель при такой мощности должен потреблять ток 14–16 А.

Перед подключением корректора измеряется напряжение входного сигнала, соответствующее выходному напряжению в точке компрессии [19] коэффициента передачи усилителя без использования корректора, и напряжение на коллекторе VT1 устанавливается равным $U_{кз} = (U_{вх.к} + U_{кз0})/K_{кор}$, где $K_{кор}$ – коэффициент передачи корректора, который составляет 0,1–0,3 и измеряется при $U_{кз}$ транзистора VT1, равном 4–10 В. Изменением номинала R4 осуществляется линейризация амплитудной характеристики в области больших напряжений.

Теперь, путем изменения сопротивления R1, устанавливается порог срабатывания схемы защиты от перегрузки по входу. К примеру, уменьшение сопротивления должно приводить к резкому падению выходной мощности ПУМ при неизменном уровне входного воздействия.

При работе на стандартную нагрузку 75 Ом и при уровне выходного сигнала 150 Вт на выходе детектора (на VD10) напряжение должно быть не более 0,3–0,6 В. В противном случае следует так подобрать балластное сопротивление R26 направленного ответвителя, чтобы это напряжение было минимальным. Далее при уровне выходного сигнала 150 Вт параллельно стандартной нагрузке 75 Ом периодически подключается резистор 75 Ом на 2 Вт, и изменением номинала R28 устанавливается порог срабатывания схемы защиты от холостого хода и короткого замыкания нагрузки. При правильном выборе R28 подключение дополнительного резистора 75 Ом к выходу усилителя должно приводить к небольшому уменьшению потребляемого усилителем тока. В этом случае короткое замыкание нагрузки или холостой ход будут сопровождаться уменьшением тока потребления в 4–8 раз.

Изменяя напряжение питания в пределах 24–28 В, следует убедиться, что в определенный момент происходит резкое падение выходной мощности и потребляемого усилителем тока, связанные со срабатыванием схемы защиты от превышения номинального значения напряжения питания. Настраивается эта схема изменением номинала R14 либо R15.

В последнюю очередь необходимо выбором R12 установить схему термозащиты на заданную температуру срабатывания. Чтобы во время настройки усилителя термозащита не мешала работе, диод VD4 следует монтировать перед настройкой схемы термозащиты.

Результаты экспериментальных исследований амплитудных характеристик усилителя без использования и с использованием корректора приведены на рис.3, где $E_{г.эф}$ – эффективное значение ЭДС источника сигнала; $U_{вых.эф}$ – эффективное значение амплитуды первой гармоники сигнала в нагрузке; K_P и $K_{Pк}$ – точки компрессии

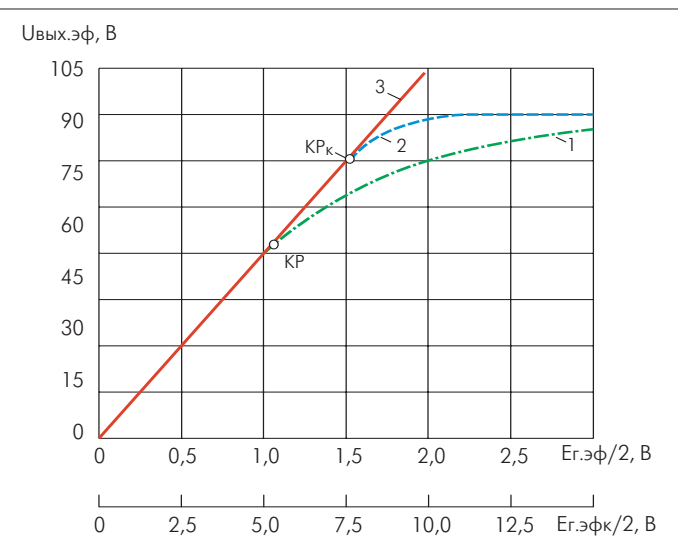


Рис.3. Амплитудные характеристики полосового усилителя мощности

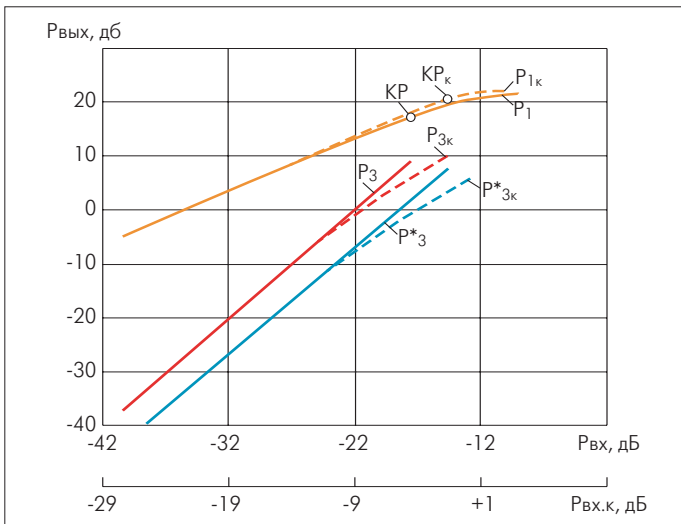


Рис.4. Зависимость мощности первой гармоники и мощности интермодуляционной составляющей третьего порядка выходного сигнала усилителя от мощности входного сигнала

[19] коэффициента передачи усилителя без использования и с использованием корректора, соответственно.

Характеристики получены при условии оптимального выбора базового смещения VT2 и VT4. При отключении корректора коэффициент усиления тракта возрастает на 10–15 дБ. Поэтому на рис.3 для удобства сравнения линейности амплитудных характеристик усилителя при различных режимах его работы по оси абсцисс отложена величина $E_{г.эф./2}$ для случая работы усилителя без корректора и величина $E_{г.эф.к/2}$ – для случая работы усилителя с корректором.

Кривая 1 соответствует амплитудной характеристике усилителя без корректора, кривая 2 – с корректором, прямая 3 – идеальная амплитудная характеристика усилителя.

Как следует из приведенных зависимостей, использование корректора позволяет практически в два раза увеличить выходную мощность усилителя, ограниченную точкой компрессии его коэффициента передачи.

На рис.4 приведены результаты измерения интермодуляционных искажений третьего порядка на выходе ПУМ для двух случаев: при условии равенства амплитуд сигналов двухчастотного входного воздействия; при возбуждении усилителя двухчастотным входным воздействием с отношением мощностей сигналов 1:10. Частоты сигналов на входе были выбраны равными частотам радиосигнала изображения и радиосигнала звукового сопровождения пятого канала телевидения [20].

По оси абсцисс отложена мощность входного сигнала, соответствующего частоте радиосигнала изображения, по оси ординат – выходная мощность [19, 21]. При этом приняты следующие обозначения: $P_{вх}$ – мощность на входе усилителя без корректора; $P_{вх.к}$ – мощность на входе усилителя с корректором; P_1 – мощность первой гармоники на выходе усилителя без корректора; $P_{1к}$ – мощность первой гармоники на выходе усилителя с корректором; P_3 – мощность интермодуляционной составляющей третьего порядка на выходе усилителя без корректора при условии равенства амплитуд сигналов двухчастотного входного воздействия; $P_{3к}$ – мощность интермодуляционной составляющей третьего порядка на выходе усилителя с корректором при условии равенства амплитуд сигналов двухчастотного входного воздействия; P_3^* – мощность интермодуляционной составляющей третьего порядка на выходе усилителя без корректора при возбуждении усилителя двухчастотным входным воздействием с отношением мощностей сигналов 1:10; $P_{3к}^*$ – мощность интер-

модуляционной составляющей третьего порядка на выходе усилителя с корректором при возбуждении усилителя двухчастотным входным воздействием с отношением мощностей сигналов 1:10.

Анализ зависимостей, приведенных на рис.4, позволяет сделать следующие выводы. При равных выходных мощностях, соответствующих точке компрессии коэффициента передачи усилителя без использования корректора, интермодуляционные искажения третьего порядка в усилителе с корректором на 2–4 дБ меньше, чем в усилителе без корректора. При выходных мощностях, соответствующих точкам компрессии коэффициентов передачи, интермодуляционные искажения третьего порядка в усилителе с корректором и в усилителе без корректора примерно равны.

На рис.5 приведена форма огибающей усиленного тестового восьмиступенчатого телевизионного радиосигнала яркости, полученная в случае использования (кривая 1) и без использования (кривая 2) корректора, где $U_{вых}$ – выходное напряжение. Частота несущего колебания выбрана равной частоте радиосигнала изображения пятого канала телевидения. Здесь же представлена форма огибающей тестового восьмиступенчатого телевизионного радиосигнала яркости, поступающего на вход усилителя (кривая 3), нормированная относительно выходного сигнала. Масштаб времени на оси абсцисс не обозначен. Кривые 1 и 3 практически совпадают. Сжатие синхроимпульсов не превышает 2%, что соответствует эксплуатационно-техническим нормам, предъявляемым к усилителям телевизионных передатчиков [22].

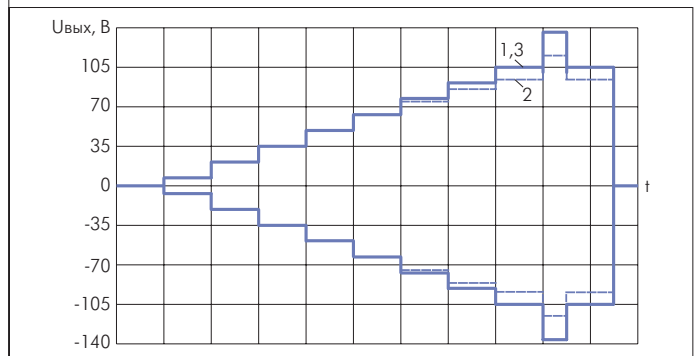


Рис.5. Форма огибающей усиленного тестового восьмиступенчатого телевизионного радиосигнала яркости

Технические параметры ПУМ с корректором АХ: максимальный уровень выходной мощности 150 Вт; уровень выходной мощности, ограниченный сжатием синхроимпульсов телевизионного радиосигнала изображения на 2%, не менее 120 Вт; рабочий диапазон частот 90–100 МГц; неравномерность АЧХ $\pm 0,25$ дБ; коэффициент усиления 22 дБ; сопротивление генератора и нагрузки 75 Ом; напряжение питания 24 В; максимальное значение потребляемого тока 16 А; усилитель сохраняет работоспособность при внезапном длительном отключении или коротком замыкании нагрузки; при эксплуатации устанавливается на радиатор с использованием принудительной вентиляции.

Таким образом, использование корректора позволяет практически в два раза увеличить выходную мощность усилителя, соответствующую линейной области его работы, при неизменном уровне интермодуляционных составляющих третьего порядка в спектре выходного сигнала.

ЛИТЕРАТУРА

1. Богданович Б.М. Радиоприемные устройства с большим динамическим диапазоном. – М.: Радио и связь, 1984. – 176 с.
2. Гребенников А.В., Никифоров В.В., Рыжиков А.Б. Мощные транзисторные усилительные модули для УКВ ЧМ и ТВ вещания. Электросвязь, 1996, № 3, с. 28–31.

3. **Гребенников А.В., Никифоров В.В.** Транзисторные усилители мощности для систем подвижной радиосвязи метрового и дециметрового диапазонов волн. Радиотехника, 2000, № 5, с. 83–86.
4. **Kajiwara Y., Hirakawa K., Sasaki K.** et al. UHF high – power transistor amplifier with high – dielectric substrate.–NEC Res. & Develop, 1977, № 45, p. 50–57.
5. **Титов А.А.** Двухканальный усилитель мощности с диплексерным выходом.—Приборы и техника эксперимента, 2001, № 1, с. 68–72.
6. **Титов А.А.** Разработка полосовых усилителей мощности с повышенной линейностью амплитудной характеристики.—Электронная техника. Сер. СВЧ-техника, 2002, вып. 2, с. 33–39.
7. **Андреев В.С., Гордон Е.Ю.** Уменьшение нелинейных искажений усилителей мощности СВЧ. – Известия вузов. Сер. Радиоэлектроника, 1993, № 10, с. 21–28.
8. **Половников А.С., Яковенко В.А.** Исследование эффективности корректора нелинейных искажений. – Актуальные проблемы электронного приборостроения, АПЭП – 2000: Труды пятой междунар. научно-техн. конф. – Новосибирск: Новосиб. гос. тех. ун-т, 2000. Т. 7, с. 87–89.
9. **Лисицкий А.П., Никифоров В.В.** Методы уменьшения нелинейных искажений сигналов в радиопередающих трактах. – В кн.: Полупроводниковая электроника в технике связи / Под ред. И.Ф. Николаевского. – М.: Радио и связь, 1990, вып. 28, с. 95–106.
10. **Завражнов Ю.В., Хвостов А.В.** Высоколинейные усилители мощности радиопередатчиков. – Радиотехника, 2000, № 12, с. 68–73.
11. **Малевич И.Ю.** Расчет высокочастотного усилителя с прямой связью. – Радиотехника, 1995, № 1, с. 44–47.
12. **Алексеев О.В., Головков А.А., Полевой В.В., Соловьев А.А.** Широкополосные радиопередающие устройства/Под ред. О.В. Алексеева. – М.: Связь, 1978. – 304 с.
13. **Шахгильдян В.В., Козырев В.Б., Ляховкин А.А.** и др. Радиопередающие устройства/Под ред. В.В. Шахгильдяна. – М.: Радио и связь, 2003. – 560 с.
14. **Титов А.А., Болтовская Л.Г.** Высоковольтный транзисторный усилитель однополярных импульсов.–Приборы и техника эксперимента, 1979, № 2, с. 140 – 141.
15. **Обихвостов В.Д., Ильюшенко В.Н., Дьячко А.Н., Авдоченко Б.И., Покровский М.Ю., Бабак Л.И.** Наносекундный высоковольтный усилитель с управляемым усилением. – В кн.: Полупроводниковая электроника в технике связи / Под ред. И.Ф. Николаевского. – М.: Радио и связь, 1990, вып. 28, с. 41–50.
16. **Титов А.А., Григорьев Д.А.** Параметрический синтез межкаскадных корректирующих цепей высокочастотных усилителей мощности. – Радиотехника и электроника, 2003, № 4, с. 442–448.
17. **Знаменский А.Е.** Таблицы для расчета трансформаторов со-противлений в виде фильтров нижних частот. - Техника средств связи. Сер. Техника радиосвязи, 1985, №1, с. 99-110.
18. **Титов А.А., Мелихов С.В.** Усилитель мощности с защитой от перегрузок.— ПТЭ, 1993, № 6, с. 118-121.
19. **Рэд Э.** Справочное пособие по высокочастотной схемотехнике: Схемы, блоки, 50-омная техника/ Пер. с нем. - М.: Мир, 1990. – 256 с.
20. **Иванов В.К.** Оборудование радиотелевизионных передающих станций. — М.: Радио и связь, 1989. - 336 с.
21. **Disman R.I.** Dynamic range performance of microwave transistor amplifier. – Microwave J., 1971, vol. 14, № 8, p. 48, 50, 58.
22. ГОСТ Р 50890–96. Передатчики телевизионные маломощные. Основные параметры. Технические требования. Методы измерений. — М.: Издательство стандартов, 1996. – 36 с.